

**КРАН ЗАПОРНЫЙ ТРЁХХОДОВОЙ  
MG1/2-FG1/2; FM20x1,5-FG1/2;  
FM20x1,5-FM20x1,5; FG1/2-FG1/2;  
MM20x1,5-FM20x1,5;  
MM20x1,5-FG1/2; MG1/2-FM20x1,5**



**ПАСПОРТ  
НСРП.494611.001 ПС**

**1. Общие сведения**

Назначение: запорный механизм для манометров.

**2. Основные технические характеристики**

- 2.1. Рабочая среда: жидкости, неагрессивные к медным сплавам.
- 2.2. Рабочее давление: 2,5 МПа (25 кгс/см<sup>2</sup>).
- 2.3. Максимальное давление: 6 МПа (60 кгс/см<sup>2</sup>).
- 2.4. Максимальная температура среды: 150 °С.
- 2.5. Исполнение: внутренняя/внутренняя или внутренняя/наружная резьба.  
Резьба присоединения: M20x1,5 или G1/2.
- 2.6. Материал корпуса и конуса-пробки: латунь.
- 2.7. Материал седла: фторопласт.

**3. Комплектность**

Наименование	Кол-во, шт.	Примечание
Кран		Партия кранов, поставляемых на один адрес, комплектуется одним паспортом
Паспорт	1	

**4. Свидетельство о приемке**

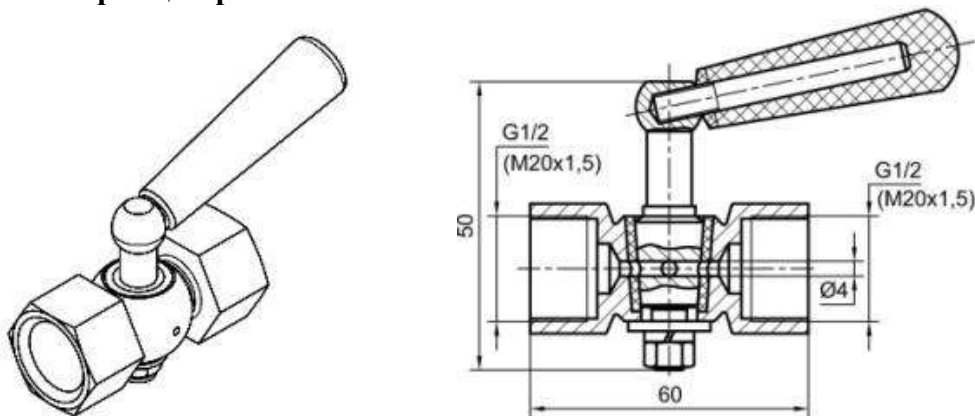
Прибор соответствует требованиям Технического регламента «О безопасности машин и оборудования» и признан годным к эксплуатации.

Дата продажи: \_\_\_\_\_

**5. Гарантийные обязательства**

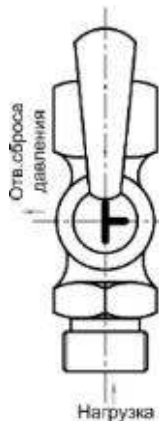
Гарантийный срок эксплуатации – 12 месяцев с даты продажи изделия.

## 6. Устройство и принцип работы

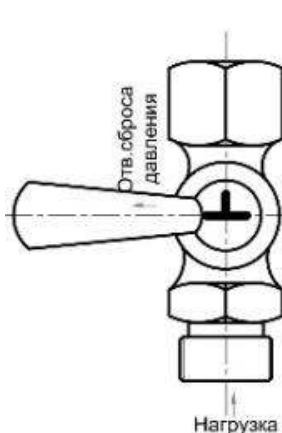


- 6.1. Кран состоит из рукоятки, корпуса (внутренняя/внутренняя или внутренняя/наружная резьба M20x1,5 или G1/2), конуса-пробки, шайбы, шайбы пружинной и гайки.
- 6.2. Уплотнение обеспечивается за счет притирки сопрягаемых поверхностей корпуса.
- 6.3. Корпус крана имеет сливное отверстие, а конус-пробка – проход Т-образной формы. Пробка может занимать три положения:
1. Рабочее положение. Измерительная среда под нагрузкой подается на манометр.
  2. Положение сброса давления из манометра. Манометр отключен и соединен с атмосферой.
  3. Положение сброса давления из магистрали. Сброс измерительной среды в атмосферу. Продувка.

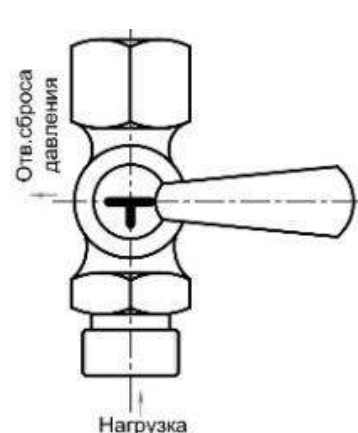
Положение 1



Положение 2



Положение 3



## 7. Эксплуатация и монтаж

- 7.1. Перед изменением положения рукоятки, для освобождения конуса-пробки, рекомендуется ослабить натяжную гайку.
- 7.2. Кран должен устанавливаться после петлевой трубки или радиатора, если температура среды превышает 150 °С.
- 7.3. Уплотнение резьбового соединения рекомендуется производить с помощью медных прокладок или ленты ФУМ. Применение льна не рекомендуется.
- 7.4. Длина резьбовой части на трубе должна быть не менее 15 мм.
- 7.5. При монтаже крана крутящий момент не должен превышать 20 Н·м.

## 8. Возможные неисправности и методы их исправления

- 8.1. Потеря герметичности в затворе или по отношению к рабочей среде: не снимая кран с трубопровода, подтянуть натяжную гайку, либо, предварительно сняв кран с трубопровода, разобрать кран, промыть и просушить его детали, продуть сухим сжатым воздухом рабочие поверхности конуса-пробки и фторопластового уплотнения корпуса, собрать кран, присоединить его к трубопроводу.
- 8.2. Заедание пробки в корпусе: снять и отремонтировать кран согласно п.8.1.