

ИНСТРУКЦИЯ ПО ЭКСПЛУАТАЦИИ

Клапан (вентиль) запорный, запорно-регулирующий, запорно-обратный

Фигура 215, 216

07/2016

СОДЕРЖАНИЕ

1. Описание изделия
2. Требования к обслуживающему персоналу
3. Транспортировка и хранение
4. Назначение арматуры
5. Применение
6. Установка
7. Эксплуатация
8. Техническое обслуживание и ремонт
9. Причины эксплуатационных помех и их устранение
10. Выход из эксплуатации
11. Условия гарантии

1. Описание изделия

Клапаны изготавливаются в разных исполнениях.

Клапан запорный. Предназначен для работы в положении полностью «открыт/закрыт».

Клапан запорно-регулирующий. Предназначен для регулирования потока среды в трубопроводе.

Клапан запорно-обратный. Помимо функции перекрытия потока, в открытом положении также работают в качестве обратного клапана, предотвращая обратный поток рабочей среды. Запорно-обратные клапаны внешне отличаются от запорных клапанов наличием гладкого цилиндрического выступа, расположенного над гайкой крепления штурвала клапана (Рис. 1).

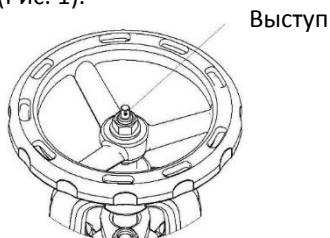


Рисунок 1. Запорно-обратный клапан

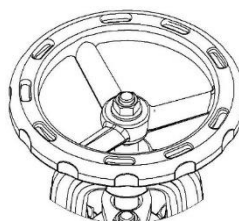
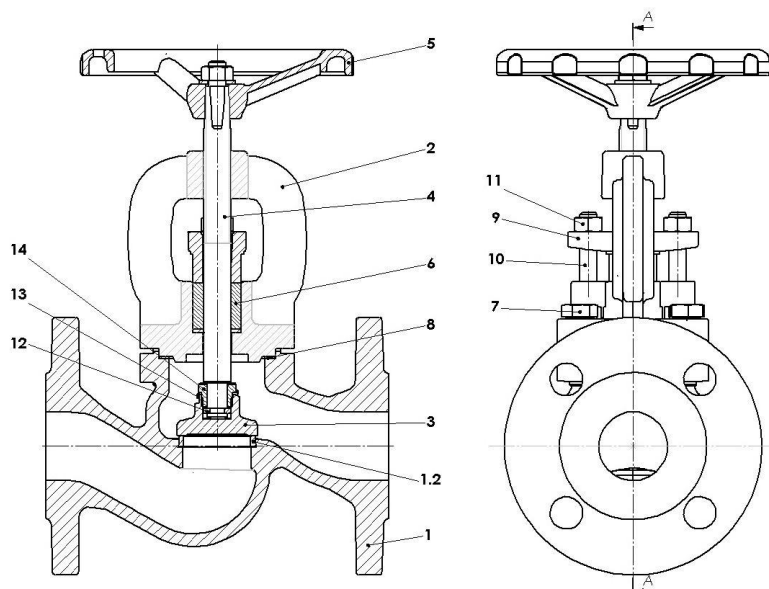
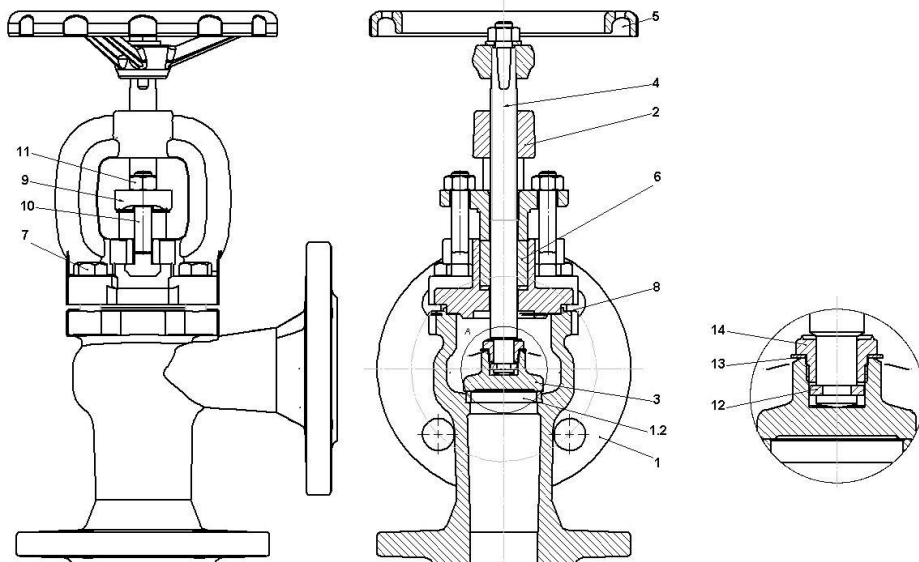


Рисунок 2. Запорный клапан

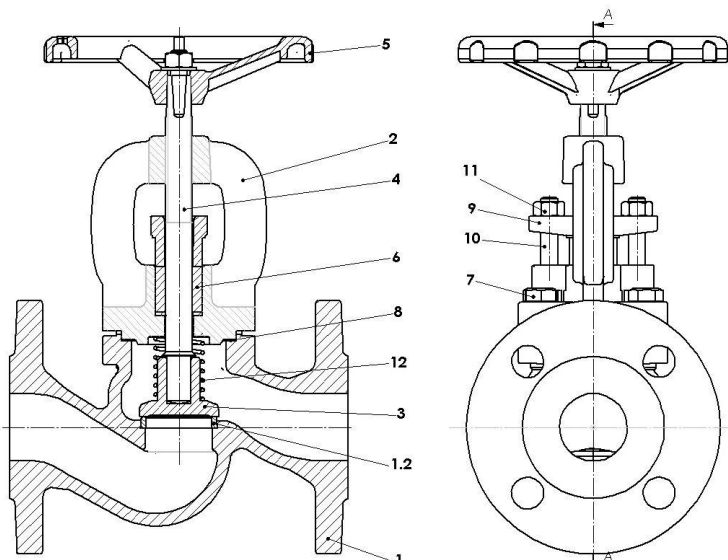


Клапан запорный Фиг. 215 А, С, Е исполнение 01

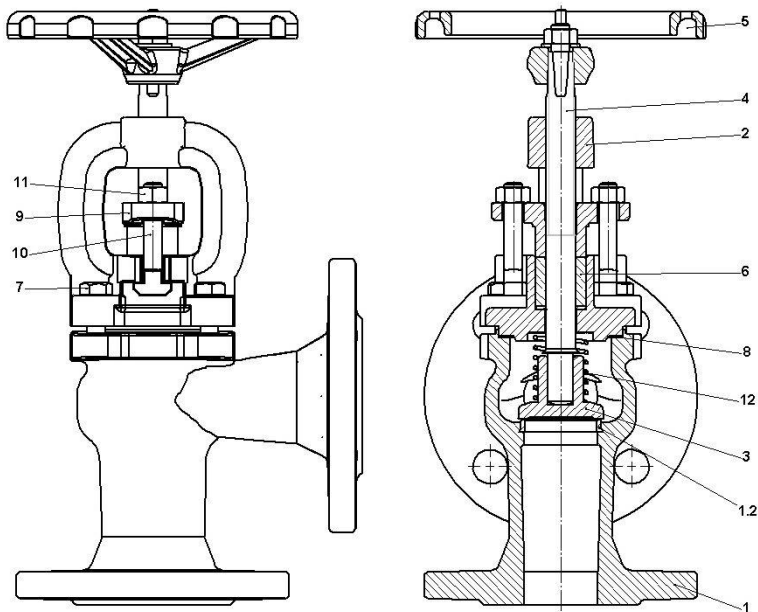


Клапан запорный Фиг. 216 А, С, Е
исполнение 01

Исполнение	А				С			Е
	00	01;04;71;91	02;05;72;92	03;13	01;04;71;91	02;05;72;92	03;13	03;23;73;93
1 Корпус	EN – GJL250 JL1040				EN – GJS400 – 18-LT JS1025			CuSn5Zn5Pb5-C CC491K
1.2 Кольцо корпуса	X12Cr13 1.4006	CuSn10 – C CC480K		X12Cr13 1.4006	CuSn10 – C CC480K		CuSn5Zn5Pb5-C CC491K	
2 Крышка	EN – GJL250 JL1040				EN – GJS400 – 18-LT JS1025			CuSn5Zn5Pb5-C CC491K
3 Клапан	X20Cr13 1.4021	CuSn10 – C CC480K		X20Cr13 1.4021	CuSn10 – C CC480K		CuSn5Zn5Pb5-C CC491K	
4 Шток	X20Cr13 1.4021	CuZn40Mn1,5	CuSn10 – C CC480K	X20Cr13 1.4021	CuZn40Mn1,5	CuSn10 – C CC480K	CuZn35Ni	
5 Штурвал	EN-GJS500-7 JS1050							
6 Уплотнение	Графит							
7 Болт шестигранный	8.8				A2-70	8.8		A2-70
8 Прокладка	Графит + NiCr							
9 Сальник	EN – GJL250 JL1040				EN – GJS400 – 18-LT JS1025			CuSn5Zn5Pb5-C CC491K
10 Болт	5.8 + оцинк.							
11 Гайка	8 + оцинк.							
12 Кольцо	_____	X20Cr13 1.4021	CuSn10 – C CC480K	X20Cr13 1.4021	CuSn10 – C CC480K		CuSn5Zn5Pb5-C CC491K	
13 Прокладка	_____	X6CrNiTi18-10 1.4541	CuSn6	X6CrNiTi18-10 1.4541	CuSn6		CuSn6	
14 Гайка	_____	X20Cr13 1.4021	CuSn10 – C CC480K	X20Cr13 1.4021	CuSn10 – C CC480K		CuSn5Zn5Pb5-C CC491K	
Максимальная рабочая температура	300°C	300°C	225°C	350°C	225°C		200°C	



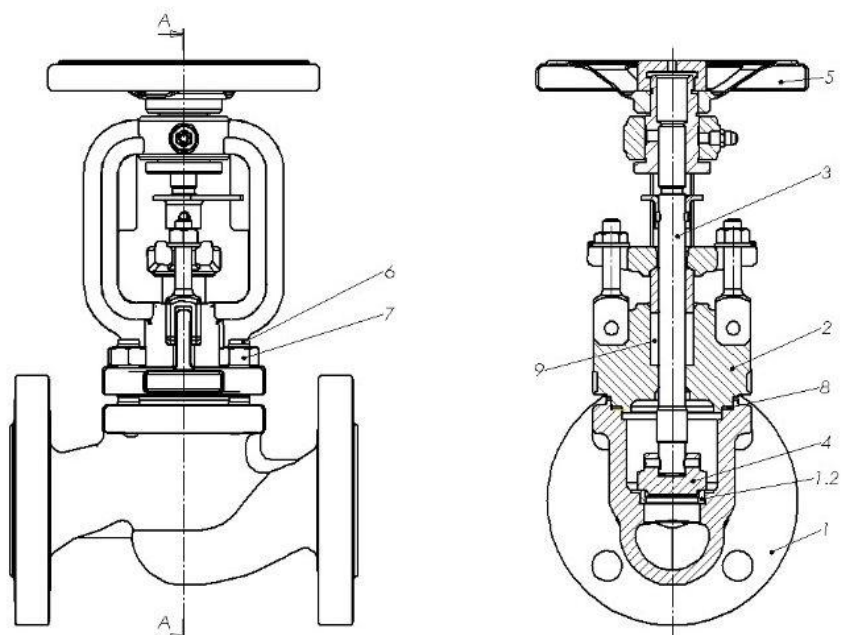
Клапан невозвратно-запорный Фиг.215 А, С, Е
исполнение 31



Клапан запорный Фиг. 216 А, С, Е исполнение 31

	Материал корпуса Исполнение	А			С			Е
		31;41*	32;42*	33;43*	31;41*	32;42*	33;43*	33; 43*;53;63*
1	Корпус	EN – GJL250 JL1040			EN – GJS400 – 18-LT JS1025			CuSn5Zn5Pb5-C CC491K
1.2	Кольцо корпуса	X12Cr13 1.4006	CuSn10 – C CC480K		X12Cr13 1.4006	CuSn10 – C CC480K		CuSn5Zn5Pb5-C CC491K
2	Крышка	EN – GJL250 JL1040			EN – GJS400 – 18-LT JS1025			CuSn5Zn5Pb5-C CC491K
3	Клапан	X20Cr13 1.4021	CuSn10 – C CC480K		X20Cr13 1.4021	CuSn10 – C CC480K		CuSn5Zn5Pb5-C CC491K
4	Шток	X20Cr13 1.4021	CuZn40Mn1,5	CuSn10 – C CC480K	X20Cr13 1.4021	CuZn40Mn1,5	CuSn10 – C CC480K	CuZn35Ni
5	Штурвал	EN-GJS500-7 JS1050						
6	Уплотнение	Графит						
7	Болт шестигранный	8.8			A2-70	8.8		A2-70
8	Прокладка	Графит + NiCr						
9	Сальник	EN – GJL250 JL1040			EN – GJS400 – 18-LT JS1025			CuSn5Zn5Pb5-C CC491K
10	Болт	5.8 + оцинк.						
11	Гайка	8 + оцинк.						
12	Кольцо	X17CrNi16-2 1.4057	CuSn6		X17CrNi16-2 1.4057	CuSn6		CuSn6
Максимальная рабочая температура		300°C	225°C		350°C	225°C		200°C

* Исполнение без пружины

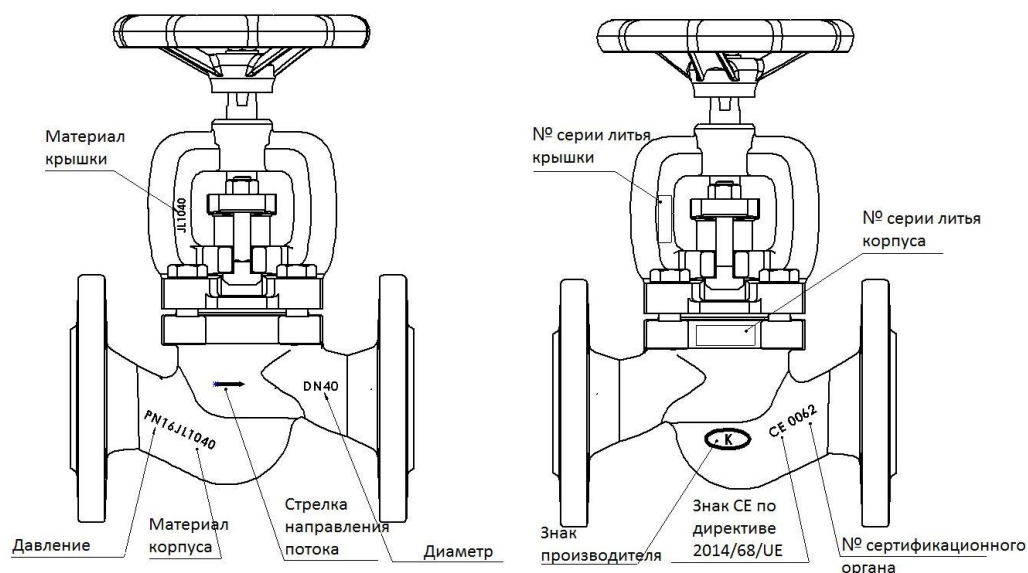


Клапан запорный Фиг. 215 F, I

	Материал корпуса	F	I
	Исполнение	01,04,31	09,10,40
1	Корпус	GP240GH 1.0619	G-XCrNiMo19-11-2 1.4408
1.2	Кольцо корпуса	DN15-50 X20Cr13 1.4021 DN65-200 stellite	DN15-50 X5CrNiMo17-12-2 1.4401 DN65-200 napoina
2	Крышка	GP240GH 1.0619	G-XCrNiMo19-11-2 1.4408
3	Шток	X20Cr13 1.4021	X20Cr13 1.4021
4	Клапан	X20Cr13+QT 1.4021	X6CrNiMoTi17-12-2 1.4571
5	Штурвал	Сталь	
6	Болт	24CrMo4	A4-70
7	Гайка	C35E	A4
8	Уплотнение крышки	Графит + CrNist	
9	Уплотнение сальника	Графит	
Максимальная рабочая температура		450°C	400°C

Клапаны запорные имеют маркировку согласно требованиям, нормы PN-EN 19 и содержат следующую информацию:

- Номинальный диаметр DN, мм
- Номинальное давление PN, бар
- Обозначение материала (корпус, крышка)
- Знак производителя
- Литейный номер
- Стрелка, показывающая направление потока среды
- Знак CE для клапанов, изготовленных в соответствии с директивой 2014/68/UE. Символ CE только от DN32



2. Требования к обслуживающему персоналу

Монтаж и эксплуатацию изделия должны проводить квалифицированные специалисты, изучившие настоящую документацию и прошедшие инструктаж по соблюдению правил техники безопасности.

В случаях применения приводов, необходимо соблюдать условия, прописанные в инструкции по эксплуатации приводов. При эксплуатации клапанов с высокой температурой рабочей среды пользователю необходимо применять защитные средства, предотвращая тем самым себя от ожогов.

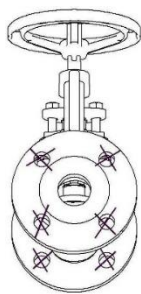
3. Транспортировка и хранение

Транспортировка и хранение должны производиться при температуре от -20°C до +65°C.

Клапаны необходимо обезопасить от повреждения покрасочного слоя. Краска защищает клапаны от коррозии во время транспортировки и хранения. Клапаны должны храниться в незагрязненном помещении и быть защищены от воздействия атмосферных осадков. В помещениях с повышенной влажностью необходимо применять осушающее средство, чтобы предотвратить появление конденсата.

При подготовке к транспортировке необходимо убедиться, что шток и штурвал не будут повреждены в процессе перемещения.

ВНИМАНИЕ. Запрещается прикреплять приспособления для транспортировки клапана к отверстиям во фланцах



4. Функция

Клапаны с плоским клапаном служат для перекрытия потока среды. Клапаны с дроссельным исполнением клапана служат для регулирования потока среды. Клапаны с запорно-обратным исполнением служат для использования как запорного, так и обратного клапана.

Предельные значения параметров при использовании клапанов даны в технических картах производителя и размещены на сайте.

В случае применения клапана для не стандартных сред пользователю необходимо обратиться к производителю.

5. Применение

- промышленность
- теплофикация
- энергетика
- холодоснабжение и кондиционирование воздуха
- установки для промышленной холодной и горячей воды
- водяной пар
- системы сжатого воздуха
- масла промышленные
- нейтральные среды по возможности применимости материала – газы, жидкости группы 1,2 согласно ЕС № 1272/2008, вытекающие из практики применения.

Рабочие давления относительно максимальной температуры среды необходимо выбирать согласно ниже приведенным таблицам.

Норма EN 1092-2		Температура, °C					
Материал корпуса	PN, бар	-10 ... +120	150	200	250	300	350
EN-GJL250	16	16 бар	14,4 бар	12,8 бар	11,2 бар	9,6 бар	-
EN-GJS400-18 LT	16	16 бар	15,5 бар	14,7 бар	13,9 бар	12,8 бар	11,2 бар
EN-GJS400-18 LT	25	25 бар	24,3 бар	23 бар	21,8 бар	20 бар	17,5 бар

Норма EN 1092-3		Температура, °C			
Материал корпуса	PN, бар	-10 ... +120	150	200	220
CuSn5Zn5Pb5-C	6	6 бар	6,0 бар	5,0 бар	4,0 бар
CuSn5Zn5Pb5-C	10	16 бар	14,4 бар	12,8 бар	11,2 бар
CuSn5Zn5Pb5-C	16	16 бар	15,5 бар	14,7 бар	13,9 бар

Норма EN 1092-1		Температура, °C								
Материал корпуса	PN, бар	-20 < до < -10	-10 ... +50	100	150	200	250	300	350	400
GP240GH	40	30 бар	40 бар	37,1 бар	35,2 бар	33,3 бар	30,4 бар	27,6 бар	25,7 бар	23,8 бар

Норма EN 1092-1		Температура, °C								
Материал корпуса	PN	-60 < до < -10	-10 ... +100	150	200	250	300	350	400	
G-X5CrNiMo 19-11-2	40	40 бар	40 бар	36,3 бар	33,7 бар	31,8 бар	29,7 бар	28,5 бар	27,4 бар	

6. Установка

Во время монтажа необходимо соблюдать следующие правила:

- Перед монтажом необходимо убедиться в отсутствии повреждений при транспортировке или хранении.
- Убедиться в соответствии параметров клапанов параметрам системы, в которой они будут использоваться.
- Снять пластиковые заглушки.



- Во время сварочных работ необходимо защитить клапан от попадания на него искр, а используемые материалы от высокой температуры.
- Монтаж паропроводов необходимо осуществлять таким образом, чтобы исключить затопление конденсатом, который может привести к гидроударам. Необходимо конструировать систему так, чтобы не собирался в них конденсат. Для этого необходимо использовать конденсатоотводчики.

ВНИМАНИЕ. Клапаны нельзя устанавливать, как конечный элемент трубопровода, если температура клапана ниже чем минус 10°C.

ВНИМАНИЕ. Монтаж вентилей необходимо осуществлять таким образом, чтобы на них не воздействовали растягивающие, сжимающие и работающие на излом и кручение силы. Соединения на трубопроводе не должны создавать дополнительные напряжения. Материал соединений должен соответствовать рабочим параметрам трубопровода.

- При покраске трубопровода необходимо защитить шток клапана от попадания на него покрасочного материала.
- Клапаны запорные могут монтироваться в любом положении. Рекомендуется устанавливать штурвалом вверх.
- Клапаны не возвратно-запорные (исполнение с пружиной) могут быть установлены в любом положении. Клапаны не возвратно-запорные (исполнение без пружины) могут устанавливаться только на горизонтальных трубопроводах штурвалом вверх.

ВНИМАНИЕ. Монтаж клапанов необходимо осуществлять таким образом, чтобы направление стрелки на корпусе совпадало с направлением потока рабочей среды. Направление потока в клапанах фигуры 215, 216 согласно Таблице 3 (Рис. 3).

Направление течения	Запорный клапан	Невозвратно-запорный и дроссельный клапан	Запорный клапан
	PN6-25 бар	PN6-40 бар	PN40 бар
Под плунжер	DN15-150	DN15-300	DN15-100
На плунжер	DN200-300	-	DN125-200

Таблица 3

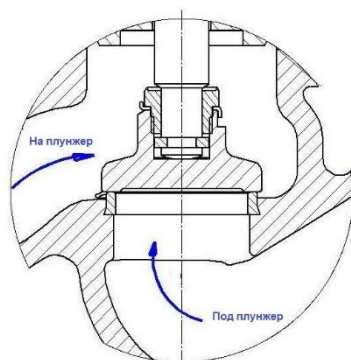


Рисунок 3

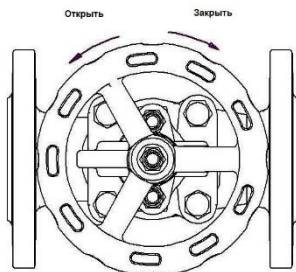
- Перед пуском системы необходимо промыть систему водой при полностью открытом клапане чтобы удалить все элементы, которые могут повредить уплотнительное кольцо или клапан.
- Установка фильтра перед клапаном увеличивает срок его правильной работы.
- Клапаны разработаны для применения в условиях не зависящих от внешней среды. В случае, когда существует опасность коррозии, вызванной внешними условиями (погода, агрессивные пары, газы и т.п.) рекомендуется использовать специальную защиту от коррозии или специальные исполнения клапанов.

ВНИМАНИЕ. За правильный подбор клапана для применяемой рабочей среды, условий труда, размещение и монтаж, ответственность несет проектировщик системы, монтажная и эксплуатирующая организации.

7. Эксплуатация

Во время обслуживания необходимо соблюдать следующие правила:

- Во время запуска системы необходимо следить чтобы не было скачков температуры и давления.
- Для закрытия клапана необходимо повернуть штурвал вправо смотря на него сверху (согласно направлению стрелки, указанному на штурвале).



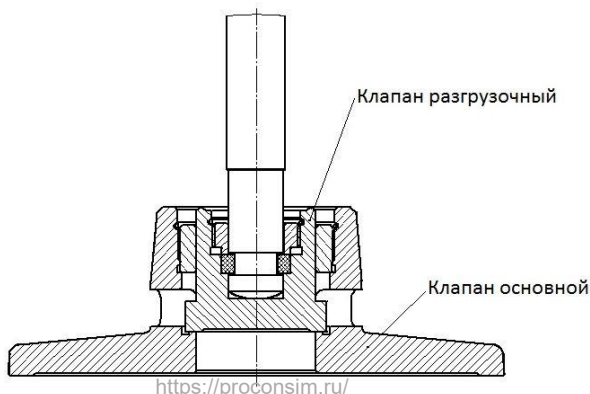
- Для открытия нужно повернуть штурвал влево.

ВНИМАНИЕ. Запрещено использовать дополнительный рычаг для открытия/закрытия клапана.

- Работоспособность смонтированных клапанов можно проверить, открывая и закрывая несколько раз клапан.
- При обнаружении протечки по штоку в клапанах фигур 215, 216 (PN6-25) необходимо протянуть две гайки сальника (Рис. 4). В клапанах запорных фигуры 215 (PN40) уплотнение сальника осуществляется вращением гайки на крышке вентиля.
- Работы по замене или наполнению уплотнения можно производить при отсутствии давления в клапане, при максимально открытом клапане, в этом случае происходит полное отсечение среды от уплотнения: в запорных клапанах клапан подогнан к крышке, а в запорно-обратных, нижняя часть крышки подогнана к конусной части штока.
- Для наполнения уплотнения в фигурах 215, 216 (PN6-25) необходимо открутить гайки сальника, поднять сальник вверх и наполнить камеру сальниковой набивкой, после этого снова зажать сальник. В клапанах фигуры 215 (PN40) для уплотнения необходимо открутить гайку (Рис. 5).



Клапаны (вентили), в которых происходит наплыв над клапаном, оснащены в них разгрузочным клапаном как на рисунке ниже. Крутя штурвалом влево, создаем поднятие разгрузочного клапана и выравнивается давление перед и за клапаном. После выравнивания давлений можно открыть полностью клапан. Действие разгрузочного клапана эффективно только в замкнутых системах. В открытой системе, где невозможно выравнивание давлений, разгрузка неэффективна. В таком случае следует рассмотреть внедрение иных конструктивных решений, например, введя обход.



Допустимая разница давлений, которая может возникнуть по обе стороны запорного органа (при закрытом клапане) в клапанах, в которых наплыв под клапан как в таблице ниже,

PN	Допустимая разница давлений [бар]					
	DN15-100	DN125	DN150	DN200	DN250	DN300
6	6	6	6	6	6	6
16	16	16	16	14	9	6
25	25	25	21	14	9	6
40	40	33	21	14	9	6

ВНИМАНИЕ. Чтобы клапан работал правильно нужно регулярно производить его проверку. График проверок устанавливает пользователь, но не реже чем один раз в месяц.

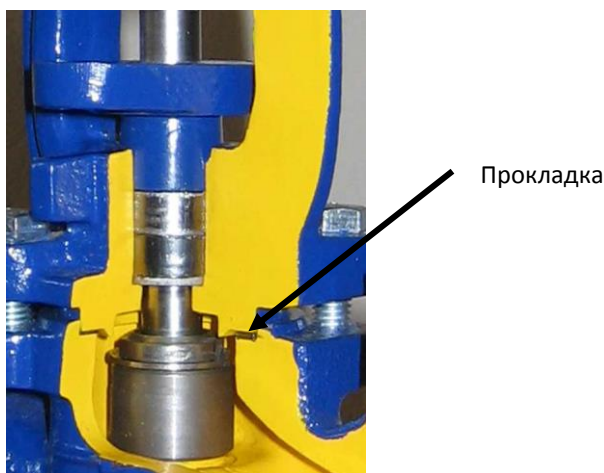
8. Техническое обслуживание и ремонт

Все работы по обслуживанию и ремонту должны производить специалисты, используя оригинальные детали и инструменты. Перед демонтажем клапана с трубопровода или перед работой по обслуживанию нужно отключить данный участок с эксплуатации.

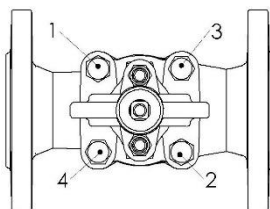
При работах по техническому обслуживанию и ремонту необходимо:

- снизить давление до нуля, а температуру клапана до температуры окружающей среды;
- использовать необходимые средства защиты;
- после демонтажа клапана с трубопровода необходимо заменить уплотнения в месте соединения клапана и трубопровода.

ВНИМАНИЕ. Следует особо осторожно обращаться с прокладкой между корпусом и крышкой. Находящийся в ней элемент из нержавеющей стали может травмировать.



- Всегда после снятия крышки необходимо очистить место под прокладку и установить новую из того же материала.
- Затяжку болтов крышки нужно производить в открытом состоянии клапана.
- Болты нужно затягивать равномерно крест-накрест динамометрическим ключом.



- Моменты затяжки болтов указаны в Таблице 4.

Гайка	Момент, Н*м
M8	15-20
M10	35-40
M12	65-70
M16	140-150

Таблица 4

- При повторном монтаже клапана необходимо проверить функцию клапана, также герметичность всех соединений перед повторным запуском. Проверку на герметичность следует проводить водой под давлением равным 1,5 x давление номинальное клапана.

9. Причины эксплуатационных помех и их устранение

- Во время поиска причин неправильной работы арматуры необходимо соблюдать правила безопасности.

Отказ арматуры или ошибочное действие персонала	Возможная причина	Действие персонала
Нет течения среды	Арматура закрыта	Открыть арматуру
	Не сняты заглушки	Снять заглушки
Слабое течение среды	Арматура недостаточно открыта	Открыть арматуру
	Грязный фильтр	Очистить сетку фильтра или заменить
	Засорился трубопровод	Проверить трубопровод. Очистить.

Критический отказ арматуры или ошибочное действие персонала	Возможная причина	Действие персонала
Арматура регулируется с большим усилием	Сухой шток	Смазать шток
	Перетянут сальник	Ослабить сальник так, чтобы сохранилась герметичность
Нет герметичности на штоке	Слабо затянут сальник	Затянуть сальник
		При необходимости доложить уплотнения
Отсутствие герметичности на кольце	Клапан закрыт не полностью	Докрутить штурвал без применения дополнительных устройств
	Повреждено кольцо или плунжер	Заменить арматуру. Обратиться к поставщику или производителю
	Большой перепад давлений	Использовать арматуру с разгруженным плунжером. Проверить соответствие направление потока среды, направлению стрелки на корпусе клапана
	Загрязнена арматура	Прочистить арматуру. Вставить фильтр
Повреждены фланцы	Болты сильно и/или неравномерно закручены	Заменить клапаны на новые

10. Выход из эксплуатации

После снятия с эксплуатации и демонтажа клапанов, нельзя утилизировать вместе с бытовыми отходами. Клапаны изготовлены из материалов, которые могут быть использованы повторно. С этой целью нужно доставить их в пункт переработки.

11. Условия гарантии

ZETKAMA гарантирует качество, обеспечивая правильную работу своих изделий, при условии монтажа и эксплуатации согласно инструкции, техническим параметрам, указанных в технических картах ZETKAMA.

Срок гарантии составляет 18 месяцев с даты установки, 24 месяца с даты продажи.

Гарантия не распространяется на клапаны, в которых использованы чужие части или конструктивные изменения, сделанные пользователем без согласия производителя, а также их естественный износ.

О скрытых дефектах клапана пользователь должен сообщить производителю ZETKAMA сразу после обнаружения. Претензии должны быть оформлены в письменной форме и направлены по адресу:

Zetkama Sp. z o.o.
Poland
ul. 3 Maja 12
57-410 Scinawka Srednia
Tel. +48 748652100
www.zetkama.pl