

ГРЯЗЕВИК ВЕРТИКАЛЬНЫЙ ФЛАНЦЕВЫЙ (исполнение 1)

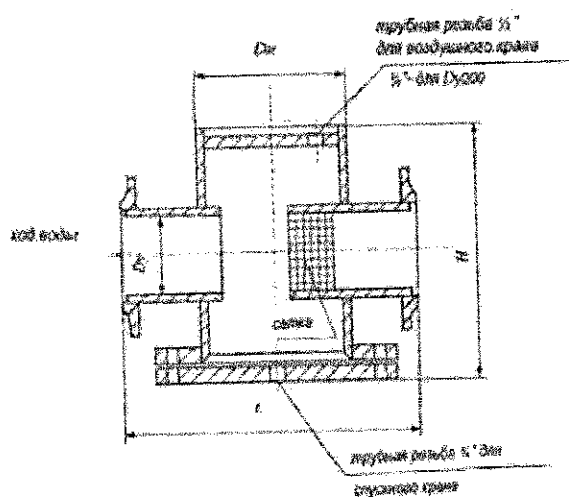
1. Назначение изделия.

Назначение: Грязевик вертикальный предназначен для очистки воды с температурой не более 150° С от механических примесей (взвешенных частиц песка, окалин, продуктов коррозии) и может быть использован для очистки холодной и горячей технической воды: на обратном трубопроводе тепловой сети в котельных, на вводах в ЦТП, абонентских вводах холодного и горячего водоснабжения и элеваторных узлах и т.п.; пред-очистка (1 ступень очистки) воды перед фильтром на водозаборах, различных технологических потоков воды от механических примесей (отборные системы водоснабжения).

2. Технические характеристики и принципы действия грязевика

Грязевик представляет собой стальной напорный вертикальный цилиндрический аппарат. Внутри цилиндрического корпуса установлен трубопровод для отвода очищенной воды, на котором имеются участки трубы и заглушка с отверстиями. Суммарная площадь отверстий каждого участка, а также величина кольцевого зазора рассчитаны таким образом, чтобы получить максимальный эффект улавливания загрязнений и при этом не заузить выходное отверстие. В нижней части внутри корпуса расположен фланец с заглушкой для обеспечения возможности удаления крупных шлаковых загрязнений. Удаление загрязнений может производиться периодически по мере накопления через дренажные патрубки (Du = 15 мм), которые расположены в нижней части корпуса грязевика. В верхней части корпуса имеется воздушник – патрубка (Du = 15 мм), предназначенный для удаления воздуха при первоначальном заполнении грязевика водой.

Общий вид грязевика показан на рисунке:



Диаметр условный (Du мм)	Диаметр наружный (Dн мм)	Длина (L мм)	Высота (H мм)	Давление (Pу кг/см ²)
40	108	305	210	10 (стандартное исполнение)
50	133	355	260	
65	159	355	300	
80	159	420	360	
100	219	470	410	
125	219	470	430	
150	273	526	550	
200	325	626	660	
250	426	626	700	

Грязевик полностью выполнен из материалов, применяемых в практике бытового горячего водоснабжения (сталь СтЗсп5, трубы стальные – Ст.3, Ст. 20).

Очистка воды от механических примесей в грязевике происходит за счет комбинированного исполнения естественных сил инерции потока и гравитации с применением грубой сетки в качестве фильтрующего элемента. Механические примеси (продукты коррозии, песок и другие механические примеси) оседают и накапливаются в нижней части грязевика.

3. Установка грязевика и правила эксплуатации

Монтажные работы по установке и обвязке грязевика должны производиться специализированной монтажной организацией в соответствии с действующими правилами и нормами согласно техническому или проектному решению. Грязевик монтируется на байпасной линии и отключается от схемы с помощью задвижек до и после грязевика (грязевик не комплектуется запорной арматурой). Необходимо периодически визуальнo проверять сварные швы и детали грязевика на предмет деформации коррозии.

Монтажные комплекты (сгоны), а также запорные краны приобретаются отдельно.

При первоначальном включении грязевика необходимо:

1. Закрyть все дренажные вентили и открыть воздушник на грязевике (при этом задвижка на байпасной линии – открыта, задвижка на выходе и выходе грязевика - закрыта).
2. Плавно приоткрыть задвижку на выходе в грязевик для медленного заполнения аппарата водой. После удаления воздуха из корпуса аппарата, при появлении воды в воздушнике, закрыть воздушник, и плавно полностью открыть задвижки на входе и выходе грязевика.
3. Плавно закрыть задвижку на байпасной линии, переведя весь поток воды через грязевик. В процессе рабочей эксплуатации в верхней части грязевика возможно появление воздушной подушки, поэтому необходимо периодически открывать воздушник для удаления воздуха из грязевика.

Грязевик является устройством, рассчитанным на длительную эксплуатацию не требующим какого-либо специального обслуживания, кроме периодического удаления накопившихся загрязнений через дренажные патрубки без отключения грязевика от трубопроводной системы.

Периодичность удаления шлама из грязевика зависит от степени загрязнения исходной воды.

Для удаления загрязнений необходимо на 5-30 секунд открыть дренажные вентили и слить из грязевика накопившийся шлам в существующую дренажную систему или на очистные сооружения.

В период профилактических работ рекомендуется открыть люк-ревизию, расположенный внизу корпуса грязевика, произвести осмотр и, при необходимости, удалить крупные загрязнения.

4. Гарантийные обязательства.

Гарантийный срок при соблюдении потребителем требований по хранению, монтажу и эксплуатации в течении 12 месяцев с момента отгрузки продукции с предприятия.

Средний срок службы не менее 5 лет.

5. Сведения о производителе.

Общество с ограниченной ответственностью «ПРОМИНДУСТРИЯ».

ИНН 6154154643

347927, Россия, Ростовская обл., г. Таганрог, ул. Поляковское шоссе 19/1, оф.227

e-mail: tagprom@mail.ru

6. Свидетельство о приемке.

Грязевик вертикальный фланцевый Ру__Ду__ соответствует требованиям чертежа, прошел гидравлические испытания, признан годным к эксплуатации.

Дата выпуска _____

Начальник ОТК _____

