

Открытое акционерное общество  
«Литейно-механический завод»



**ЗАДВИЖКА**  
чугунная с обрeзиненным клином  
и невыдвижным шпинделем  
**30ч39р SL12**

**Руководство по эксплуатации**

**СЗ 0370 РЭ**



Настоящее РЭ предназначено для изучения устройства, работы и технических характеристик задвижек 30ч39р SL12.

### 1. Назначение

Задвижки предназначены для установки на трубопроводах, транспортирующих жидкие и газообразные среды при внутреннем избыточном давлении не более 1,6 МПа (16 кгс/см<sup>2</sup>) в качестве запорных устройств.

### 2. Технические данные

- 2.1. Тип задвижки – клиновая с не подвижным шпindelем.
- 2.2. Присоединение задвижки к трубопроводу – фланцевое
- 2.3. Давление рабочее, МПа (кгс/см<sup>2</sup>): 1,0 (10) - 1,6 (16)
- 2.4. Проход номинальный DN 50, 65, 80, 100
- 2.5. Рабочая среда – вода, воздух
- 2.6. Температура рабочей среды, не более, °С: +150 для воды, +115 для воздуха
- 2.7. Температура окружающей среды, °С: от -15 до +40
- 2.8. Герметичность затвора соответствует классу «А» по ГОСТ 9544
- 2.9. Привод - маховик
- 2.10. Материал корпусных деталей - Чугун СЧ 20 ГОСТ 1412
- 2.11. Уплотнение в затворе – EPDM
- 2.12. Климатическое исполнение УХЛ категории 3, 4
- 2.13. Условия транспортировки и хранения 5 (ОЖ4) по ГОСТ 15150

### 3. Устройство и работа

- 3.1. Задвижки изготавливаются в общепромышленном исполнении.
- 3.2. Основные габаритные и присоединительные размеры указаны на рисунке 1.
- 3.3. Задвижки состоят из следующих основных узлов и деталей:

корпус	- 1	крышка	- 4
клин	- 2	шпindelь	- 5
гайка клина	- 3	маховик	- 6

- 3.4. Крышка с корпусом соединяются с помощью болтов. Болты из углеродистой стали, утоплены в корпус и закрыты пластиковыми заглушками. Герметичность соединения осуществляется резиновой прокладкой, которая фиксируется в углубление крышки.
- 3.5. Вращательное движение от маховика, жестко соединенного со шпindelем, через резьбовое соединение с гайкой клина преобразуется в поступательное движение, в результате чего клин закрывает или открывает проходное сечение корпуса.

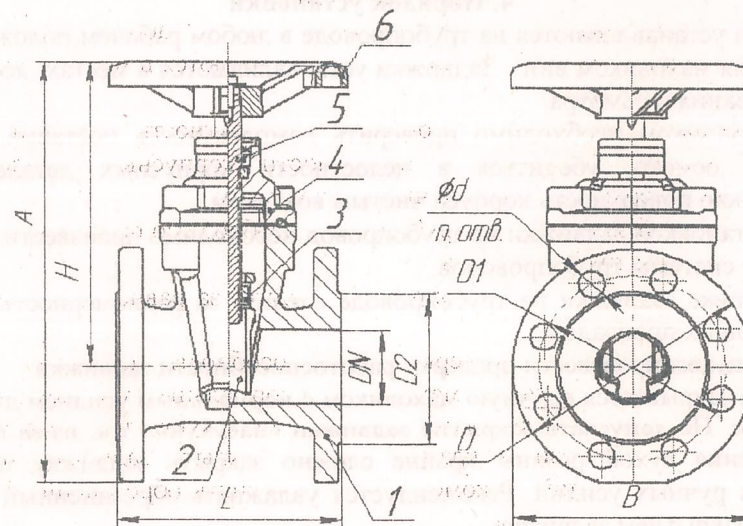


Рис. 1

DN	PN	Размеры, мм							
		L	H	A	B	D	D1	D2	nxød
50	10	150	193	270	160	160	125	99	4x18
	16								
65	10	170	214	304	180	180	145	120	4x18
	16								
80	10	180	237	331	195	195	160	132	8x18
	16								
100	10	190	270	374	215	215	180	156	8x18
	16								

#### **4. Порядок установки**

- 4.1. Задвижки устанавливаются на трубопроводе в любом рабочем положении, кроме положения маховиком вниз. Задвижки устанавливаются в местах, доступных для обслуживания и осмотра.
- 4.2. Перед монтажом необходимо проверить комплектность поставки, произвести внешний осмотр, убедиться в целостности корпусных деталей, продуть внутреннюю поверхность корпуса чистым воздухом.
- 4.3. Перед установкой задвижки на трубопровод необходимо произвести промывку и продувку системы трубопроводов.
- 4.4. При монтаже задвижки на трубопроводе следить за равномерностью поджатия уплотняющих прокладок.
- 4.5. После монтажа произвести проверку работоспособности задвижки.
- 4.6. Задвижка закрывается вручную маховиком с нормальным усилием для создания плотности. Не допускать закрытие задвижки «насухую», т.к. из-за повышенной силы трения сухой резины крайне сложно закрыть задвижку при помощи разумных ручных усилий. Рекомендуется увлажнять обрезиненный клин перед «сухим» закрытием задвижки.

#### **5. Порядок технического обслуживания, ремонта и диагностирования**

- 5.1. Техническое обслуживание и диагностирование задвижек в процессе эксплуатации производить в сроки, установленные технологическими регламентами, принятыми на объекте эксплуатации.
- 5.2. При осмотре проверить: состояние крепежных соединений, герметичность мест соединений, плавность перемещения подвижных частей. Все замечания и неисправности должны быть устранены.

#### **6. Указание мер безопасности**

- 6.1. При транспортировке задвижек массой более 16 кг строповка должна осуществляться за корпус задвижки стропами текстильными петлевыми.
- 6.2. Категорически запрещается:
  - производить работы по устранению дефектов при наличии давления рабочей среды в полости задвижки;
  - производить подтяжку фланцевых соединений при наличии давления в системе;
  - использовать задвижку в качестве опоры;
  - применять для управления арматурой рычаги, не предусмотренные инструкцией.
- 6.3. Применение задвижек на среды и параметры не соответствующие настоящей инструкции не допускается.
- 6.4. Во избежание термического ожога, вызванного температурой рабочей среды свыше 50°C, необходимо предусмотреть защиту обслуживающего персонала от термических ожогов (рукавицы, спец.одежда).
- 6.5. Требования безопасности при монтаже и эксплуатации по ГОСТ 12.2.063.